



ACO SELF®

Perfektný program pre dom a záhradu



ACO SELF® – líniové a bodové odvodňovacie systémy z polymérbetónu a plastu



Odvodňovací systém ACO Self® bol vyvinutý špeciálne pre privátnu oblasť použitia.

Spoločnosť ACO, ktorá vyvinula tento systém, má dlhú tradíciu v oblasti odvodňovacích systémov. Jeho funkcia, ľahká manipulácia a variabilita systému vyhovuje väčšine požiadaviek kladených na odvodnenie spevnených plôch v okolí rodinných a bytových domov.

Návrh a výroba systému ACO Self vychádza z niekoľkoročnej tradície spoločnosti ACO. Ide predovšetkým o použitie polymérbetónu, ktorý sa vyznačuje vynikajúcimi vlastnosťami a samotnou vysokou kvalitou spracovania výrobkov.

Polymérbetón je mrazuvzdorný, má dlhú životnosť a je extrémne odolný voči kyselinám.

Žlabový systém a vpusty sú vyrobené z polymérbetónu – ľahký a veľmi pevný materiál, ktorý umožňuje variabilné riešenie odvodnenia. Vpust umožňuje bezproblémové napojenie na kanalizáciu. Súčasťou vpustu je vyberateľný, ľahko čistiaci kôš, ktorý bráni prenikaniu hrubých nečistôt do kanalizácie a tiež pachový uzáver, ktorý zabraňuje šíreniu zápachu.

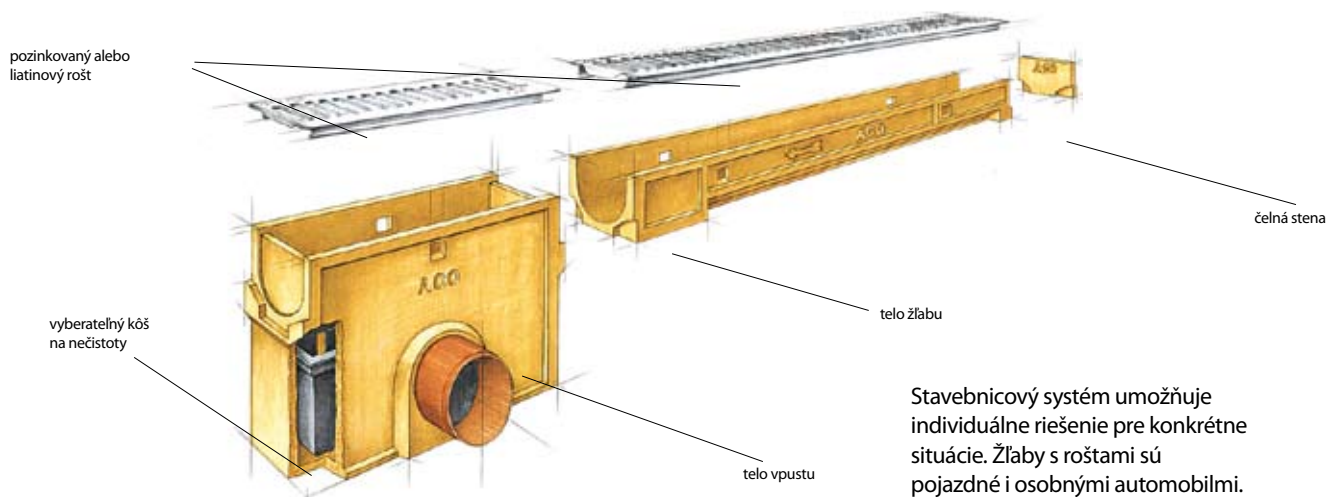
Použitie:

- domové vchody
- vjazdy
- garáže a parkovacie plochy
- terasy

Prednosti systému:

- polymérbetón má hladké a nenasiakavé povrchy odolné voči korózii, posypovej soli, ropným látkam, námraze a pod.
- bezskrutková a bezúdržbová aretácia
- nenáročný na údržbu vďaka silným samočistiacim schopnostiam
- vysoká rýchlosť prúdenia zabezpečuje ľahký odvod väčšieho množstva vody
- pojzdny osobnými automobilmi
- stavebnicový systém
- jednoduchá manipulácia a montáž

Schéma stavebnicového systému pre napojenie línie na odtokové potrubie.



Stavebnicový systém umožňuje individuálne riešenie pre konkrétne situácie. Žlaby s roštami sú pojzdny i osobnými automobilmi.

ACO Selflock – líniový odvodňovací žlab pre povrchové odvodnenie

pojazdný osobnými automobilmi

Štandardný žlab z polymérbetónu, s odnímateľným krycím roštom. Žlab je vhodný pre odvodnenie bežne veľkých plôch v okolí rodinných domov a ostatných neverejných stavieb.



Žlab s aretáciou, krycí rošt z pozinkovanej ocele, aretácia antikoro

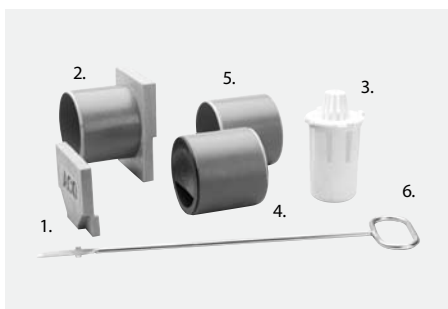
Odvodňovací žlab s krycím roštom

	svetl. šírka cm	stav. dĺžka cm	stav. šírka cm	stav. výška cm	kg/ ks	ks/ pal.	obj. číslo
rošt pozink. ocel, aretácia							
žlab 100 cm	10,0	100,0	13,0	9,7	10,00	48	103420
žlab 50 cm	10,0	50,0	13,0	9,7	5,40	48	103421

rošt tvárna liatina, aretácia							
žlab 100 cm	10,0	100,0	13,0	9,7	13,20	48	36882
žlab 50 cm	10,0	50,0	13,0	9,7	6,80	48	36883

Vpust s bezkrutkovou aretáciou

	svetl. šírka cm	stav. dĺžka cm	stav. šírka cm	stav. výška cm	kg/ ks	ks/ pal.	obj. číslo
rošt pozinkovaná ocel, EK 30, kôš (PP čierny)	10,0	50,0	13,0	30,0	12,8	12	103424
rošt tvárna liatina, EK 30, kôš (PP čierny)	10,0	50,0	13,0	30,0	14,3	12	36884



Príslušenstvo

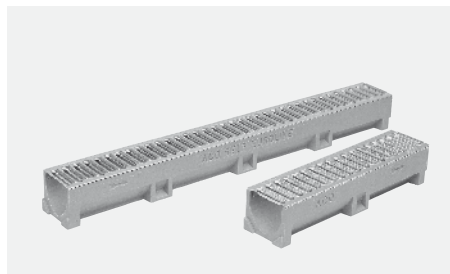
	svetl. šírka cm	stav. dĺžka cm	stav. šírka cm	stav. výška cm	kg/ ks	ks/ pal.	obj. číslo
1. čelná stena – Z, K	10,0				0,70	300	03426
2. čelná stena s nátrubkom – K	8,7				0,90	64	03427
3. pachový uzáver pre žlab	10,0			12,0	0,10		00329
4. pachový uzáver pre vpust	10,0				0,20		01684
5. nátrubok DN 100					0,15		00056
6. hák na rošt					0,25	48	01290

Príslušenstvo

ACO EuroSelf® - líniový odvodňovací systém

Žlab z polymerického betónu s krycím roštom, prietočným profilom v tvare písmena V a bezpečnostnou SF drážkou pre prípadné vytmelenie spojov žlabu.

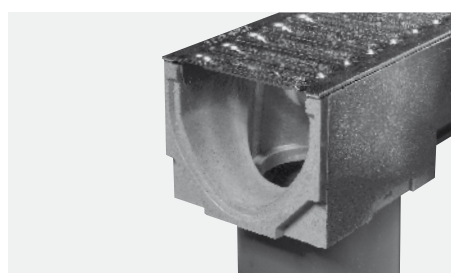
Odvodňovacie žlaby EuroSelf zaisťujú pre váš dom i záhradu dokonalý odvod vody pri domových vchodoch, vjazdoch, garážach i terasách. Žlaby EuroSelf sú ľahké. Ich hladký vnútorný povrch zaručuje rýchly prietok vody a má silnú hydraulickú samočistiacu schopnosť.



ACO EuroSelf 1 m a 0,5 m z polymérbetónu, s krycím roštom z pozinkovanej ocele

EuroSelf s bezskrútkovou aretáciou a krycím roštom

	svetl. šírka cm	stav. dĺžka cm	stav. šírka cm	stav. výška cm	kg/ ks	ks/ pal.	obj. číslo
žlab 100, pozink.rošt	10	100,0	11,8	9,7	8,5	60	406546
žlab 50, pozink.rošt	10	50,0	11,8	9,7	4,3	60	38702
žlab 100, liatinový rošt	10	100,0	11,8	10,0	11,7	60	406548
žlab 50, liatinový rošt	10	50,0	11,8	10,0	6,0	60	38707



ACO EuroSelf

Odvodňovací žlab s V-profilom, bezskrútkovou aretáciou, krycím roštom

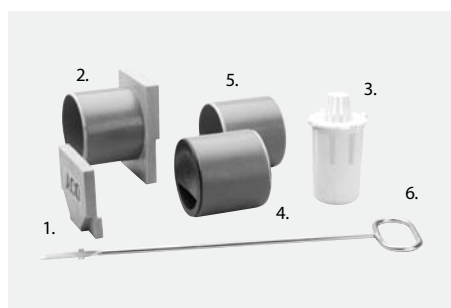
	svetl. šírka cm	stav. dĺžka cm	stav. šírka cm	stav. výška cm	kg/ ks	ks/ pal.	obj. číslo
žlab 100, pozink.rošt, nátrubok DN 100	10	100,0	11,8	9,7	8,5	12	38701
žlab 100, liatinový rošt, nátrubok DN 100	10	100,0	11,8	10,0	11,7	60	38706

Vpust s bezskrútkovou aretáciou a krycím roštom



ACO EuroSelf vtoková skriňa

	svetl. šírka cm	stav. dĺžka cm	stav. šírka cm	stav. výška cm	kg/ ks	ks/ pal.	obj. číslo
rošt pozinkovaná oceľ, EK 30, kôš	10	50,0	11,8	30,0	11,8	12	38703
rošt tvárna liatina, EK 30, kôš	10	50,0	11,8	30,0	13,5	12	38708

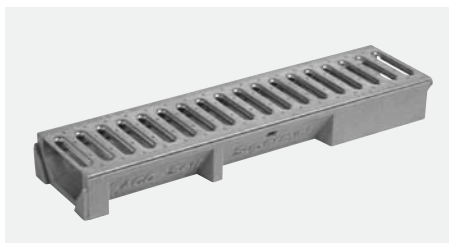


Príslušenstvo

Príslušenstvo	stav. šírka cm	kg/ ks	obj. číslo
1. čelná stena – Z, K	11,8	0,7	38504
2. čelná stena s nátr. – K	11,8	0,9	38505
3. pachový uzáver pre žlab	8,7	0,1	01666
4. pachový uzáver pre vpust	10,0	0,2	01684
5. nátrubok DN 100	10,0	0,2	01554
6. hák na rošt		0,2	03429

ACO SELF® mini – žľab s nízkou stavebnou výškou

Vďaka svojej nízkej stavebnej výške je vhodný pre použitie všade tam, kde je výška žľabu obmedzená (terasa, garáž a pod.).

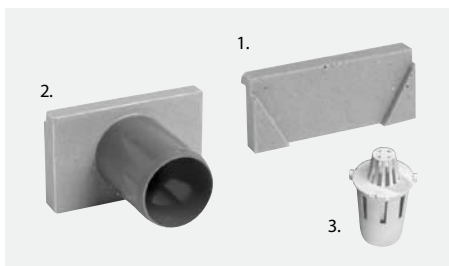


Telo žľabu s roštom

Žľab z polymérbetónu, s aretovaným krycím roštom z pozinkovanej ocele, pojazdný osobnými automobilmi

	svetl. šírka cm	stav. dĺžka cm	stav. šírka cm	stav. výška cm	kg/ ks	ks/ pal.	obj. číslo
žľab 100, pozink. rošt, aretácia	10	100,0	13,0	5,6	5,8	60	401206
žľab 50, pozink. rošt, aretácia	10	50,0	13,0	5,6	2,9	60	401207

Poznámka: *predtvarovanie pre zvislý odtok DN 80 / DN 100

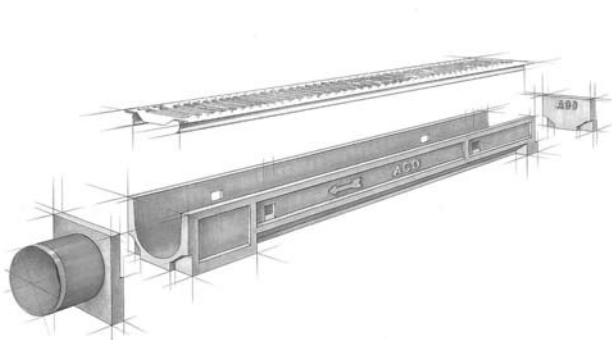


Príslušenstvo

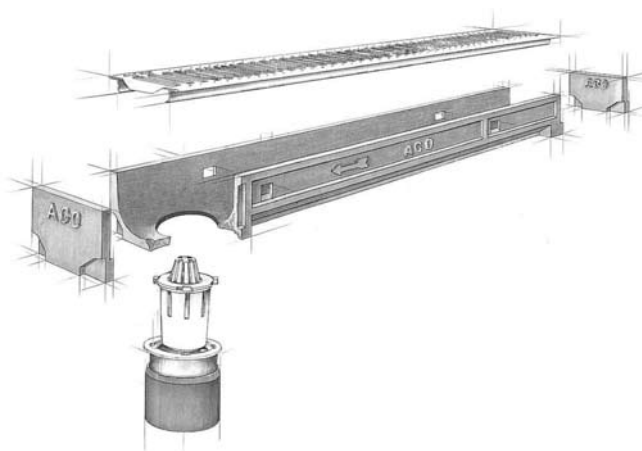
Príslušenstvo

	svetl. šírka cm	stav. dĺžka cm	stav. šírka cm	stav. výška cm	kg/ ks	ks/ pal.	obj. číslo
1. čelná stena					0,2	300	401235
2. čelo s nátrubkom DN 60					0,4	100	401236
3. pachový uzáver				12,0	0,1		00329
4. hák na rošt					0,25		01290

Možnosti napojenia na kanalizáciu



Spôsob napojenia na vodorovnú kanalizáciu v prípade požiadavky na plytké zabudovanie odtoku. Pre plochy s malým výskytom lístia a iných nečistôt, ktoré môžu zaniest' kanalizáciu.



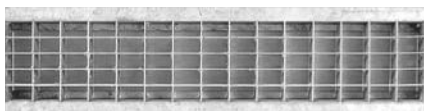
Spôsob napojenia na zvislú kanalizáciu s vloženým pachovým uzáverom v odtokovom potrubí. Pachový uzáver slúži zároveň ako kalový kôš – zachytáva hrubé nečistoty (lístie, piesok, štrk).

ACO SELF® maxi

Pre svoju svetlú šírku (20 cm) je vhodný pre osadenie aj na miestach s rýchlo tečúcou vodou.



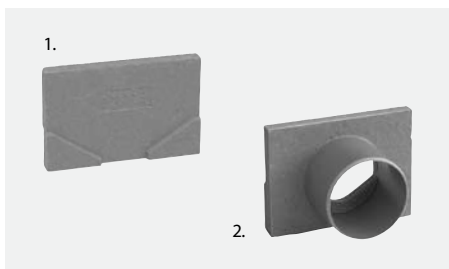
Telo žlabu s pozinkovaným roštom



mriežkový rošt, pozinkovaná oceľ



môstkový rošt, liatina



Príslušenstvo

Žlab z polymérbetónu

	stav. dĺžka cm	svetlá šírka cm	stav. výška cm	kg/ ks	obj. číslo
telo žlabu 1,0 m	100,0	20,0	13	12,7	76094
telo žlabu 0,5 m */**	50,0	20,0	13	6,6	76095

* Žlab s predvarovaním pre výtok DN 100.

** Žlab s bočným predvarovaním pre krížové, rohové a T – spoje.

Krycie rošty

	stav. dĺžka cm	svetlá šírka cm	stav. výška cm	kg/ ks	obj. číslo
rošt mriežkový Zn 30 x 30 mm	100,0	20,0		5,8	61850
rošt mriežkový Zn 30 x 30 mm	50,0	20,0		2,8	03878
rošt z tvárnej liatiny	50,0	20,0		4,1	03611

Príslušenstvo

	kg/ ks	obj. číslo
1. čelná stena	1,2	76096
2. čelná stena s PVC nátrubkom DN 100	1,4	76097
3. aretácia pre pozinkovaný rošt	0,2	03651
4. aretácia pre liatinový rošt	0,2	03652

Postup montáže ACO SELF® žľaby

Príprava:

Vyznačte miesto pre odvodňovací žľab.

Odporúčame vytvorenie ľahkého spádu línie smerom ku miestu napojenia na kanalizáciu.



1. Vyhĺbte ryhu.

2. Pripojenie na kanalizáciu musí byť v najnižšom mieste žľabovej línie.

Pri použití vpustu: pred usadením vpustu náležite upravte hĺbku ryhy. V mieste napojenia žľabovej línie na vpust ostráňte (pohybom smerom von z vpustu) čelnú stenu pre uvoľnenie prietokového profilu. Vpust umiestnite tak, aby jeho výtok smeroval ku kanalizačnej prípojke a vyrovnajte ju aj smerovo (obr. č. 1).

Pri napojení línie na kanalizáciu bez použitia systémového vpustu: v prípade napojenia na zvislý odtok vyseknite predtvarovanie na dne žľabu, napojte ho na kanalizáciu a plným čelom zaslepte voľný profil na konci línie. Pri napojení na vodorovnú kanalizáciu použite čelnú stenu s nátrubkom, pričom predtvarovanie pre zvislý odtok zostane zaslepené.

3. Vo vyhĺbenej ryhe vytvorte betónový základ (kvôli prejazdu osobnými automobilmi vysoký 10 cm), do ktorého vložte telesá žľabov, príp. vpust. V mieste odtoku z línie napojte na kanalizáciu pomocou PVC potrubia DN 100 (obr. 2).

4. Zostavte ku sebe telesá žľabov, smerovo ich vyrovnajte a pre lepšiu kvalitu uloženia ju v spodnej časti spevnite betónom. Čelné steny na začiatku a konci línie sa tiež odporúča stabilizovať pomocou betónu.

5. Krycie rošty zaklapnite do telies žľabov (obr. 3).

6. Vytvorte finálnu vrstvu spevnenej plochy, pričom žľab s krycím roštom musí byť umiestnený cca 3 – 5 mm pod jej úroveň. Toto riešenie zaručuje optimálny odvod vody a chráni samotný žľabový systém (obr. 4).

- **ACO Drain**
odvodňovacie žľaby a vpusty
z polymérbetónu
- **ACO Self**
odvodňovacie žľaby a vpusty
z polymérbetónu a plastu,
zatrávňovacie panely,
vchodové vaničky a rohožky
- **ACO Markant**
pivničné okná a svetlíky
(anglické dvorce)
- **ACO Sanita**
sprchové žľaby
a odvodňovacie vpusty
- **ACO Antikoro**
odvodňovacie systémy
z nehrdzavejúcej ocele a výplňové poklopy
- **ACO Passavant**
liatinové poklopy, mostné odvodňovače
a ochrana stromov
- **ACO Passavant**
odlučovače ropných látok
a tukov
- **Fränkische**
plastové káblové chráničky,
drenážne rúry, vsakovacie boxy

ACO Stavebné prvky, s. r. o.

Stará Vajnorská 37
831 04 Bratislava

Tel. číslo: +421 2 44 45 36 51

Fax: +421 2 49 22 41 45

E-mail: aco@aco.sk

Web: www.aco.sk

Obsah tohto katalógu je aktuálny ku dátumu zadania do tlače.
Spoločnosť ACO Stavebné prvky, s. r. o. si vyhradzuje právo na zmenu údajov
a vyobrazených špecifikácií produktov popísaných alebo vyobrazených v tomto katalógu.